



Zugangskontrolle für EC-Karten oder Kreditkarten

Aufputzleser – im Gegensatz zu anderen Systemen auf dem Markt kann unser Leser ohne Probleme auf bei Glasfassaden angebracht werden

Kontaktlos und Karteneinschub

Sie haben die Wahl, entweder legen Sie die Karte oben kurz auf oder bei alten Karten ohne NFC Chip die Karte unten in den Leser einstecken

Hohe Sicherheit

Auch beim Karteneinschub wird Ihre Karte nicht illegal gelesen – mit unserem integrierten Anti-Skimming Modul detektieren wir illegale Vorbauten

Kompakte Abmessungen

Mit lediglich einer **Höhe von ca. 176mm**, einer **Breite von 110mm** und einer **Tiefe (nach vorne herausstehend) von nur 91mm** äußerst kompakt

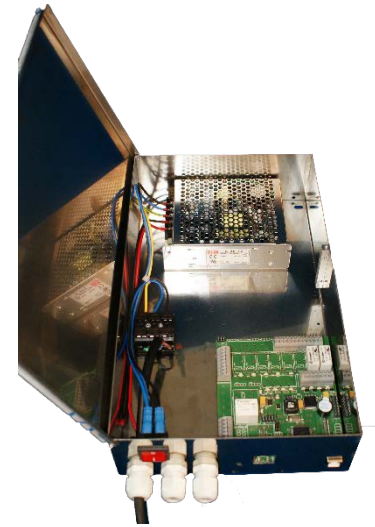


Anwendungen

- **Bank Foyers / Vorräume mit Kassenautomaten**
- **Selbstbedienung – Supermärkte ohne Personal**
- **Hotels für Nachtzugänge zum Eingang**
- **uvm.**

Unsere Zugangskontrolle ist immer **zweiteilig**, die Steuerung wird in einem kleinen Schaltkasten geliefert, welche innen im Gebäude montiert wird.

Der Leser im kompakten formschönen Aufputz-Gehäuse wird dann außen vor der Tür platziert. Die potentialfreie Türansteuerung zum Anschluss an den einen Türsummer oder einen Automatiktür-Öffner befindet sich sicher im inneren im Schaltkasten.

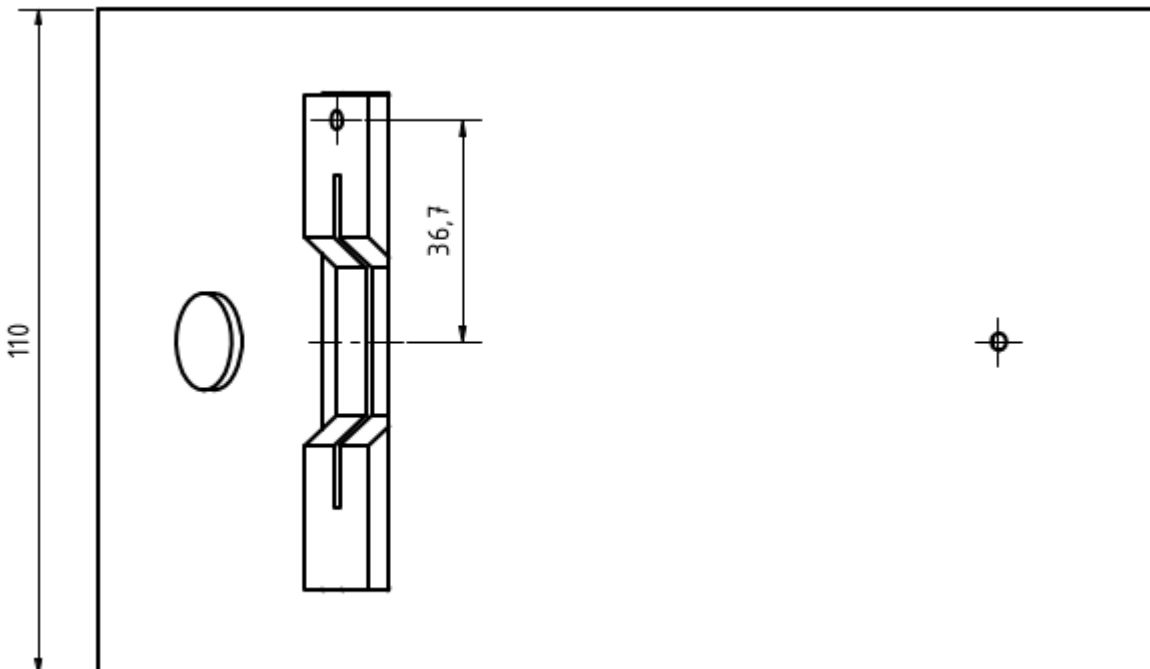
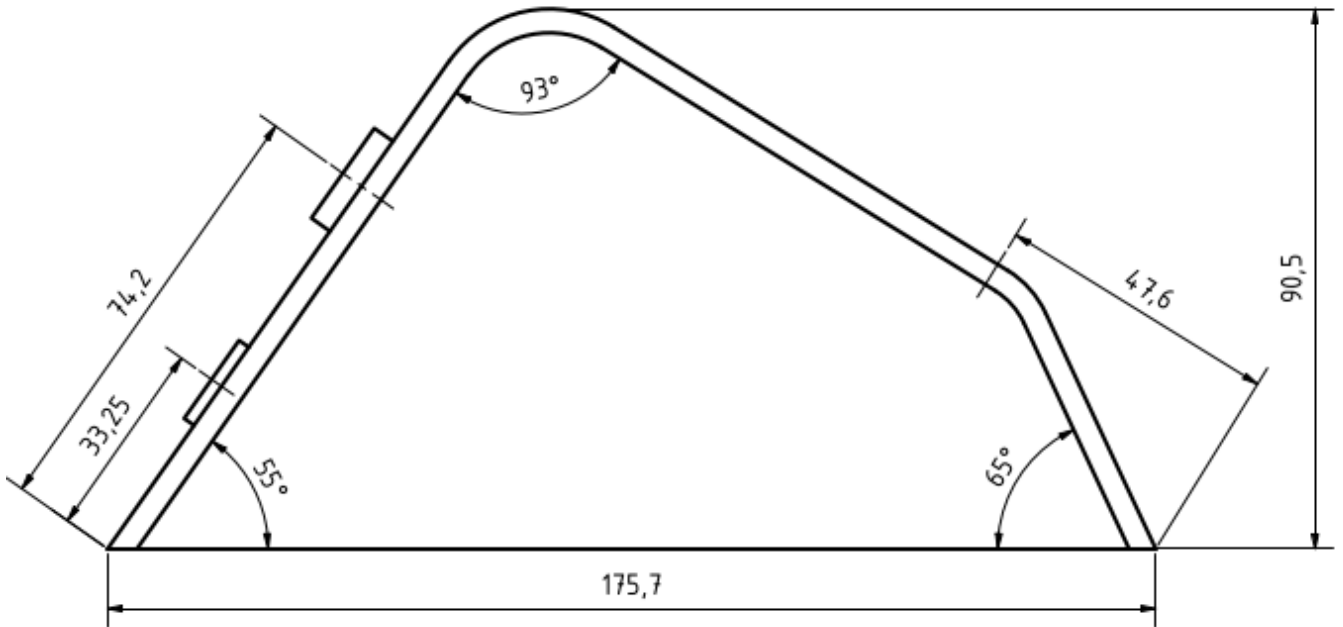


Die kostenlose Einstellungs-Software für Windows ist natürlich auch immer mit dabei. Die Programmierung erfolgt je nach Ausbaustufe entweder über den USB Anschluss bei der Zentrale oder eine Netzwerkschnittstelle.

Technische Informationen

- **Datenspeicher rollierend für die letzten 512 Karten**
(alte Einträge werden automatisch überschrieben)
- Verarbeitung von Magnetkarten (Spur 1/2/3) mit dem Steckleser unten sowie von kontaktlosen Bankkarten (NFC Leser oben)
- **Autarker Betrieb ohne angeschlossenen PC**
- Echtzeituhr mit automatischem Kalender (Sommer/Winter Umschaltung, 40 zusätzliche Feiertage, 60 Sondertage, 6 Schaltzeiten / Tag programmierbar)
- Dauerfrei einstellbar
- Zentralsteuerung (Controllerbox) abgesetzt mit Netzteil, Relais und Schnittstellen
- **Kartenberechtigungen mit 50 Filtern einstellbar**
(z.B. nur für Kunden der Sparkasse / Volksbank, allgemein jede EC Karte, jede VISA/Mastercard etc.)
- **Anti-Skimming** – automatische Erkennung und Abschaltung Gerät bei Vorbauten vor dem Steckleser
- LED Anzeige für Status auf dem Außenleser
- Optional zusätzliche RS485 Schnittstelle zur Weitergabe der Bankdaten

Maßskizze des Aufputz-Lesers



Bilder des Lesers



Software

